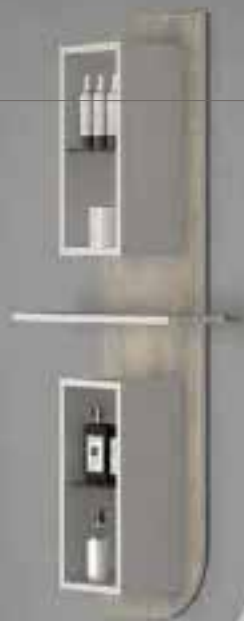


EVA MAKE-UP

C13





Poltroncina dal design elegante e raffinato. Concepita secondo i parametri di DESIGN, CONFORT e FUNZIONALITÀ.

La poltrona è dotata di un sistema di inclinazione con meccanismo a gas che le permette di raggiungere un'inclinazione di 45°.

La seduta è regolabile in altezza tramite un pistone idraulico, può effettuare una rotazione di 360° ed è dotata di un sistema di blocco della rotazione.

Viene fornita con testiera telescopica e due braccioli imbottiti (Su richiesta equipaggiati con ciotole manicure a scomparsa.).

Le ciotole, facilmente rimovibili, possono essere utilizzate per contenere prodotti utili al trattamento viso o per effettuare trattamenti manicure.

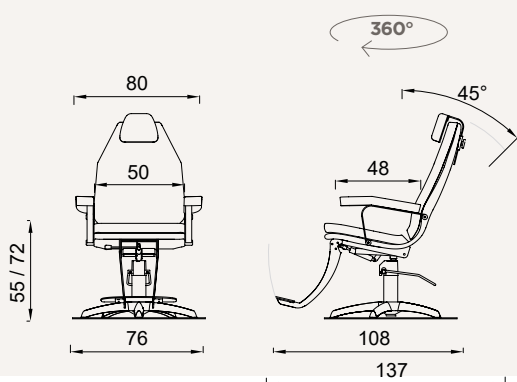
A chair with a refined, elegant design, conceived to meet the criteria of DESIGN, COMFORT and PRACTICAL USE.

The chair has a reclining system that operates via gas mechanism, allowing it to reach an angle of 45°.

The chair is height adjustable via hydraulic piston; it can rotate through 360° and has a rotation lock system. It is provided with telescopic head rest and two padded arms that are fitted with pull-out manicure trays.

The easily removable trays can be used to hold facial treatment products or when doing manicures.

DIMENSIONI / DIMENSIONS



Portata / Load
MAX 110 KG



Peso / Weight



FINITURE DISPONIBILI / AVAILABLE FINISHES

Pelle / Leather - Pag. 106



OPTIONAL

- ZC32 Ciotoline manicure / manicure bowls