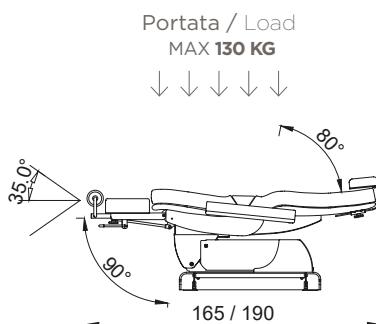
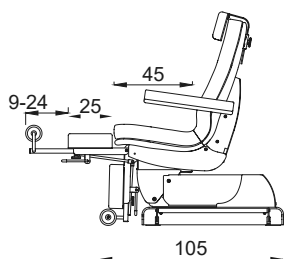
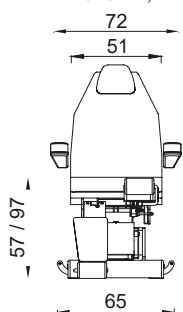


# LONDON

C23



## DIMENSIONI / DIMENSIONS



Portata / Load  
MAX 130 KG



Peso / Weight



## OPTIONAL

- TF - Poggia testa con foro / *Headrest with face hole.*
- CPW - Comando a pedaliere wireless / *Pedal controls.*

FINITURE DISPONIBILI / AVAILABLE FINISHES

Pelle / Leather - Pag. 106





Poltrona podologica a 3 motori, con regolazione tramite telecomando dell'altezza, dell'inclinazione della seduta (Trendelenburg) e dello schienale.

I gambali sono indipendenti, con inclinazione regolabile e divaricabili, dotati di talloniera estensibile.

La poltrona è provvista di testiera telescopica e braccioli imbottiti sincronizzati con il movimento dello schienale.

I braccioli possono anche essere movimentati manualmente per agevolare la seduta e la discesa del cliente.

Abbassando lo schienale ed alzando i gambali, la poltrona si presta ed essere utilizzata anche come lettino.

Quando si è in posizione letto, e si vuole posizionare l'utente in posizione supina, i braccioli possono essere ruotati verso la testiera al fine di aumentare il comfort dell'utente stesso.

*Podiatry chair with three motors and height and seat (Trendelenburg) and backrest inclination adjusted through remote control.*

*Leg rests are independent, with lateral opening movement, adjustable inclination, and extendable heel rest. Equipped with a telescopic head rest and upholstered armrests that are synchronized with the movement of the backrest.*

*The armrests can also be moved manually to facilitate sitting in and getting off the chair.*

*By lowering the backrest and raising the leg rests, the armchair becomes a podiatry table.*

*While used as a table, if the user must be positioned in a supine position, the armrests can be turned towards the headrest, in order to increase comfort.*