

# MELBOURNE GAS e PERTH IDRAULICA



Poltrona polivalente, per trattamenti mani e piedi, dotata di una seduta pratica e confortevole che possiede un sistema rotante di 360° dotato di blocco posizione e basculante di 20° per l'inclinazione.  
I braccioli sono imbottiti e dotati di 2 ciotole manicure a scomparsa. Regolazione altezza mediante pistone a gas.

Disponibile in due versioni:

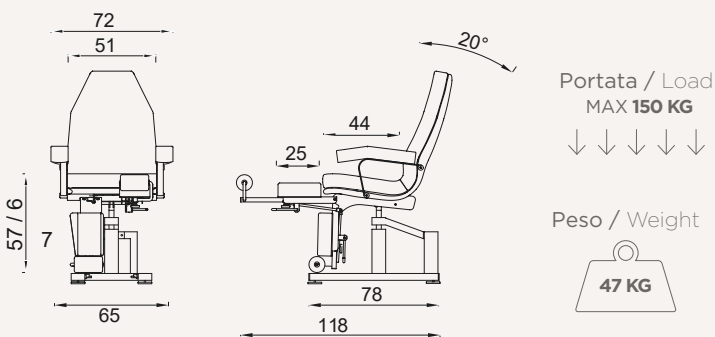
- Mod. C5/C4 con due gambali indipendenti per trattamenti podologici, ad angolazione regolabile ed estensibili all'estremità, amovibili in caso di necessità.
- Mod. C2 /C1 con un poggia gamba regolabile ed amovibile per trattamenti podologici e di una bacinella plastica poggiata su un meccanismo reclinabile (per ridurre l'ingombro in caso di non utilizzo).

Multipurpose chair for manicures and pedicures. Complete with a comfortable, practical seat with 360° rotary action, position lock and 20° tilt for reclining.  
The arms are padded and fitted with 2 slide-away manicure trays. Height adjustable by means of hydraulic piston.

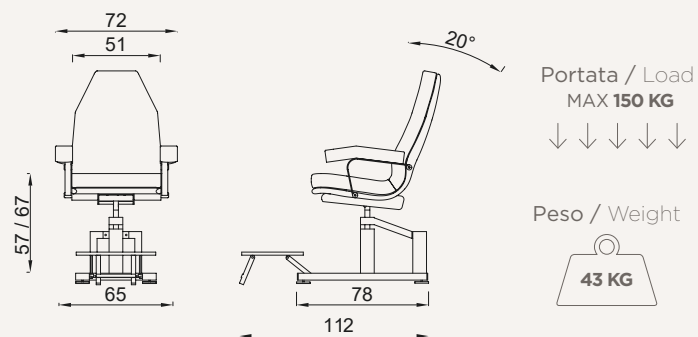
Available in 2 versions:

- Mod. C5/C4 with two independent leg rests for podiatry treatments, with adjustable angles, extending ends and removable when required.
- Mod. C2/C1 with adjustable and removable leg rest for podiatry treatments and a plastic basin on a reclining mechanism (to save space when not in use)

## DIMENSIONI / DIMENSIONS



## DIMENSIONI / DIMENSIONS



## FINITURE DISPONIBILI / AVAILABLE FINISHES

Pelle / Leather - Pag. 106



## FINITURE DISPONIBILI / AVAILABLE FINISHES

Pelle / Leather - Pag. 106

