

# MIAMI

C31

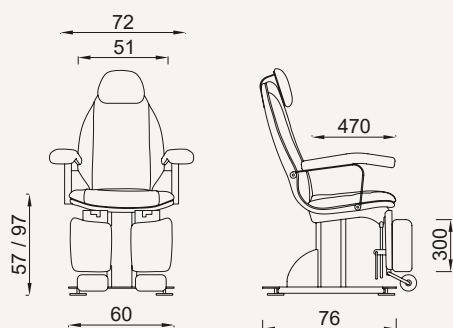




Poltrona podologica con regolazione dell' altezza a mezzo di una colonna elettrica a bassa tensione, dotata di comando a pedale. I gambali sono indipendenti, ad angolazione regolabile. E' provvista di testiera telescopica ed i braccioli sono imbottiti. Capacità di sollevamento 150 kg.

*Podiatry chair with height adjusted through a low voltage electric column, equipped with a pedal remote control. The leg rests are independent, with an adjustable angle. Equipped with a telescopic headrest and padded armrests. Lifting capacity 150 kg.*

#### DIMENSIONI / DIMENSIONS



Portata / Load  
MAX 150 KG



Peso / Weight



#### FINITURE DISPONIBILI / AVAILABLE FINISHES

Pelle / Leather - Pag. 106



#### OPTIONAL

- ZC31 Talloniera estensibile / extendable heel rests
- ZC32 Ciotoline manicure / manicure bowls