

SIDNEY

C21 / C22





Poltrona podologica con regolazione dell' altezza a mezzo di un attuatore elettrico dotato di telecomando.
 I gambali sono indipendenti, con inclinazione regolabile e dotati di talloniera estensibile.
 È provvista di testiera telescopica e braccioli imbottiti.
 La seduta è dotata di un sistema basculante che le permette di raggiungere sino a 40° di inclinazione.
 L'intera struttura è realizzata in acciaio verniciato a polveri epossidiche, l'imbottitura è realizzata in gomma piuma, rivestita con eco-pelle resistenza al fuoco classe m1.
 Capacità di sollevamento 150 kg.

Disponibile in 2 versioni:

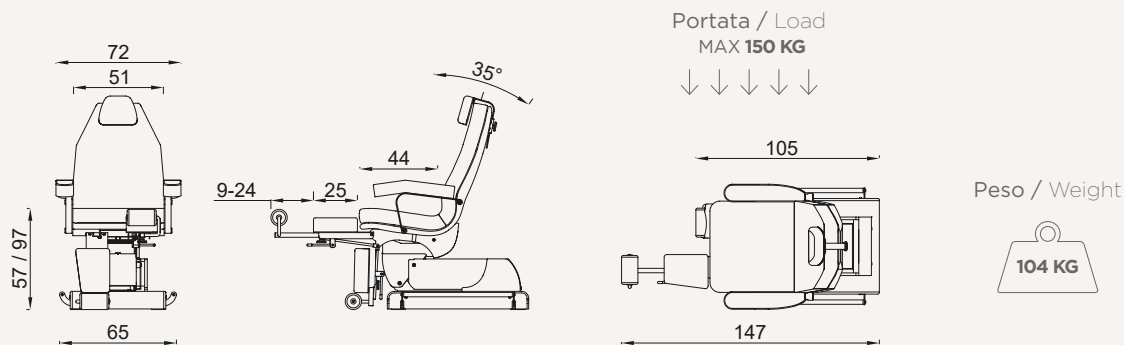
- C21:** basculamento azionato da pistone a gas
- C22:** basculamento azionato da attuatore elettrico

Podiatry chair with height adjusted through an electric actuator equipped with a remote control.
 Leg rests are independent, with lateral opening movement adjustable inclination, and extendable heel rest.
 Equipped with a telescopic headrest and padded armrests.
 The seat is equipped with a tilting system that allows it to reach up to 40° in inclination.
 The entire structure is made of epoxy powder coated steel, and the padding is foam covered with class m1. Fire-resistant eco-leather.
 Lifting capacity 150 kg.

Available in 2 versions:

- C21:** tilting system via gas driven piston
- C22:** tilting system by electric actuator

DIMENSIONI / DIMENSIONS



FINITURE DISPONIBILI / AVAILABLE FINISHES
 Pelle / Leather - Pag. 106

